



Flexible Containers

# フレコンバック

フレキシブルコンテナ総合カタログ

“想”を育み“創”につなぐ。

## SINCE1984

当社は1984年の創業以来「日常生活の中にこそ新たな技術や事業の萌芽がある」との視点に立って、生活に身近でありながら従来にはないユニークな製品や事業の開発に取り組んできました。生鮮食品にターゲットを絞った包装資材、食生活を新たな視点で見つめ直した食品事業、毎日の暮らしに密着したオリジナリティー溢れる家庭日用品、環境保全に寄与する樹木の栽培いずれもマーケットを詳細に調査分析し、ニーズの背景にある人々の心を読むことから生まれてきたものです。

また、当社は既存の事業の拡大だけでなく、多角化を積極的に進めグループ企業のノウハウを結びながら相乗効果を発揮するビジネスを展開しています。固有の発想や技術が市場のニーズとマッチし、新たな事業を次々と生む… 当社はこれからも時代に求められる技術と製品、そして事業を創造し続けます。

## 株式会社三和コーポレーション

### 本社

〒561-0813 大阪府豊中市小曾根3丁目9番14号  
TEL.06-6336-3933  
FAX.06-6336-3903  
E-mail : info@sanwaweb.co.jp

### 東京営業所

〒101-0041 東京都千代田区神田須田町2丁目23番11号  
河合ビル9F  
TEL.03-5296-6771  
FAX.03-5296-6772

## 会社概要

社名	株式会社三和コーポレーション SANWACORPORATION,LTD.	1984年	大阪府豊中市にて三和企画を個人創業
設立	昭和62年(1987)3月3日	1985年	豊中市にプラスチック製造工場を設備
資本金	1000万円	1987年	株式会社三和企画を設立
代表者	代表取締役社長 渡部 一二		紙加工機導入
従業員	40名		豊中市に生産工場を新設
主な事業内容	包装資材の販売 日用家庭用品の販売	1989年	生産・販売を分離
		1991年	生産部を分社 株式会社サンエイを設立
		1993年	鹿児島事業所を設立
		1998年	株式会社三和コーポレーションに社名変更
		1999年	豊中市に現事務所新設
		2008年	株式会社久宝プラスチック製作所を合併。 東京事務所新設

## 関連会社

### 貿易業務

■株式会社フロンティア  
〒564-0041  
大阪府吹田市泉町1-22-21  
TEL.06-6336-3929  
FAX.06-6336-5633



### 包装資材の製造

■株式会社サンエイ富士工場  
〒417-0801  
静岡県富士市大淵2624-3  
TEL.0545-35-4403  
FAX.0545-35-4404



### 物流資材の販売

■株式会社おおすみテクノ  
〒899-8313 鹿児島県  
曾於郡大崎町野方5254-2  
TEL.0994-71-0505  
FAX.0994-71-0506



### 包装資材の製造、プラスチック製品製造

■株式会社サンエイ三重工場  
〒514-1138  
三重県津市戸木町4857-18  
TEL.059-256-2839  
FAX.059-256-2788



## ● CONTENTS 目次

上部全開 ▶ P5	上部半開、下部半開 ▶ P19	上部全開、下部半開 ▶ P12	上部全開、下部全開 ▶ P22
上部全開 ▶ P25	上部半開、下部半開 ▶ P27	上部全開、下部半開 ▶ P28	内袋 ▶ P33

## ● POINT 特徴



### UV加工

紫外線による劣化を防ぎます。  
フレコンバックは太陽光の下に晒されていると、一ヶ月程で強度が劣化します。  
当社フレコンバックの生地には紫外線劣化防止材を含んでいます。これがUV加工です。  
UVは有害な紫外線を吸収し、無害な熱に交換して放出します。



### 公的試験場にてテスト済み

「鹿児島県工業技術センター」にて材質強度試験を行なっています。  
試験部分は吊ベルトの強度、吊ベルトと袋の取付部の強度、袋本体の布地の強度です。  
試験は引張速度 50mm/min で実施しました。  
吊ベルトの結果は 10,450N、10,560N、10,270Nでした (1kg=9.8N)  
この事から吊ベルト1本で1トンに耐えていることがわかります。ベルトと袋の取付部分、袋本体も基本的な取り扱いをされていれば、十分な強度が認められます。



### 強化ベルト縫合

当社重量タイプのフレコンバックは、本体の上部と下部の合計8ヶ所を吊りベルトと縫いつけています。袋本体の上部には補強布を縫いつけています。  
また、当社の一部のフレコンバックには、ベルト保護、底面の補強布を施しています。  
ベルト保護はフォークリフトの爪からの負担を軽減します。  
吊ベルトの幅は一部を除き、極太の10cmを採用。振動に耐え、ガッチリと本体を支えます。

● CONTENTS 品番

品番	型	ページ	品番	型	ページ	品番	型	ページ
011S	上全開	5	001-7F	増し織	14	013SR	外ラミ	23
011S-C	上全開	5	001R	外ラミ	14	014C	上下全開	23
111S	上全開	5	015R	外ラミ	14	FK-200	上下全開	23
111S-C	上全開	5	700	芋用	15	053M	上下全開	23
002	上全開	6-7	S-80	芋用	15	075KH	上下全開	24
002-C	上全開	6-7	123	上全開 下半開	15	096	上下全開	24
002C-50A	上全開	6-7	015A	上全開 下半開	15	225MT	角	25
002-T-D	上全開	6-7	KM-55	上全開 下半開	16	N-GP4-C-30L	角	26
009	上全開	6-7	M075K	上全開 下半開	16	N-GP4-C-50L	角	26
3M3	上全開	6-7	BL001	黒	16	N-GP4-C	角	26
002C-50B	上全開	8	130K-D-PO	上全開 下半開	16	062E	角	27
025	上全開	8	555	内袋付	17	FK-75	角	27
092Y	上全開	8	K-555	内袋付	17	S-12	増し織	28
120K	米穀用	8	119S	食品用	17	S-128	増し織 米穀用	28
A-11	上全開	9	130K	食品用	17	OS-31	角	28
BL002	黒	9	001UV	増し織	18	OS-31-PKT	角	28
333	水切り	9	A-10	上全開 下半開	18	601UV	角	29
013X	上全開	9	G-300	外ラミ	18	602UV	角	29
2-SH-30	上全開	10	080JA	上半開 下半開	19	S501	角	29
3-SH-30	上全開	10	080JA-R	外ラミ	19	022-A	角	29
1-SH-30	上全開	10	013N	上半開 下半開	20	052M	角	30
9-SH-30	上全開	10	013UV	上半開 下半開	20	913A	角	30
002BC	黒	11	013-N-C-30	上半開 下半開	20	N160D	角	30
002BA	黒	11	013HS	上半開 下半開	20	A250	角	30
001	上全開 下半開	12-13	053S	上半開 下半開	20	140D	角	30
001C-30	上全開 下半開	12-13	777A	上半開 下半開	20	045M	巾着	31
001C-50	上全開 下半開	12-13	HM-1JA	上半開 下半開	21	087AK	巾着	32
085S	上全開 下半開	12-13	FK-280	上半開 下半開	21	126OK	巾着	32
013	上全開 下半開	12-13	NH-14-D-NOP	上半開 下半開	21	PE-1	内袋	33
075K	上全開 下半開	12-13	010H	上下全開	22	PE-5	内袋	33
001-7	上全開 下半開	14	010HUV	上下全開	22	PE-8	内袋	33

上部全開・排出口無し

# 011S / 011SC



## FUNCTION



極太吊りベルト



投入口カバー



底面

### 111S

形状：上部全開  
サイズ：Φ110×H110cm  
生地：バージン材  
備考：吊りベルト幅7cm  
UV加工

### 111S-C

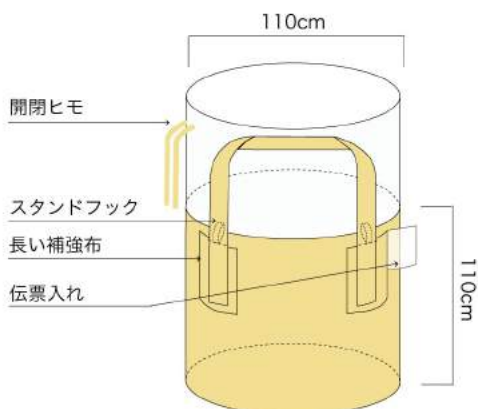
形状：上部全開  
サイズ：Φ110×H110cm  
生地：リサイクル材30%  
備考：吊りベルト幅7cm  
UV加工

### 011S

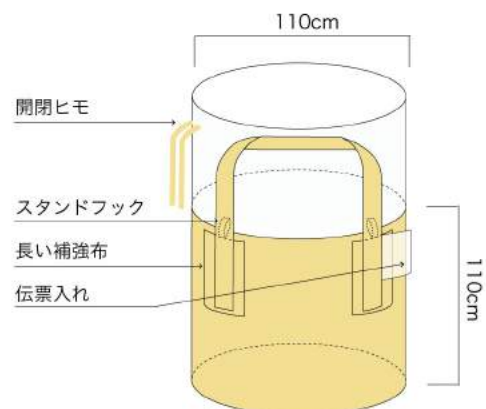
形状：上部全開  
サイズ：Φ110×H110cm  
生地：バージン材  
備考：吊りベルト幅10cm  
UV加工

### 011S-C

形状：上部全開  
サイズ：Φ110×H110cm  
生地：リサイクル材30%  
備考：吊りベルト幅10cm  
UV加工



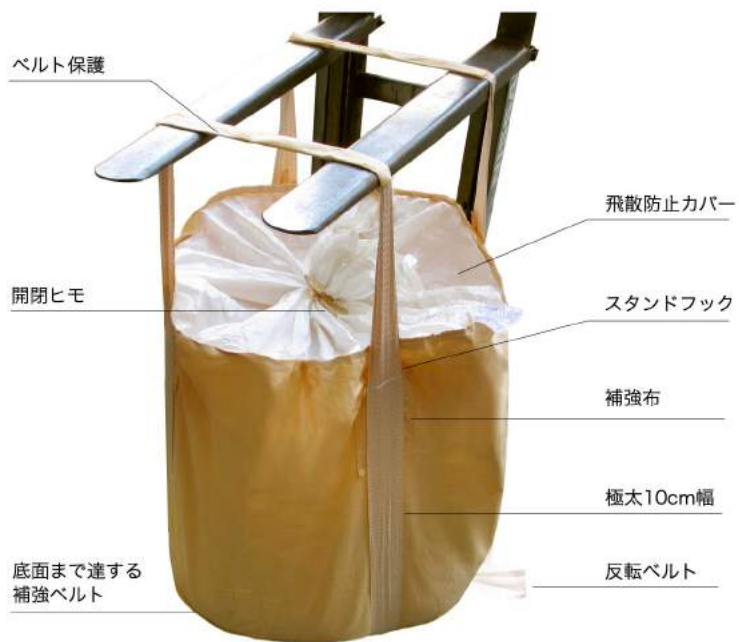
111S / 111SC



011S / 011SC

上部全開・排出口無し・反転ベルト

002 ~ 009



■FUNCTION



生地アップ



極太吊りベルト・幅10cm



スタンドフック



底面のベルト補強



反転ベルト



底面の補強布(002、002C、002C-50A)

■水切フレコン



折り目に隙間があり、泥や水が抜けやすい生地



極太吊りベルト・幅10cm



スタンドフック

### 002

形状：上部全開  
サイズ：Φ110×H108cm  
生地：バージン材  
備考：UV加工

### 002C

形状：上部全開  
サイズ：Φ110×H108cm  
生地：リサイクル材30%  
備考：UV加工

### 002C-50A

形状：上部全開  
サイズ：Φ110×H108cm  
生地：リサイクル材50%  
備考：UV加工

### 002-T-D

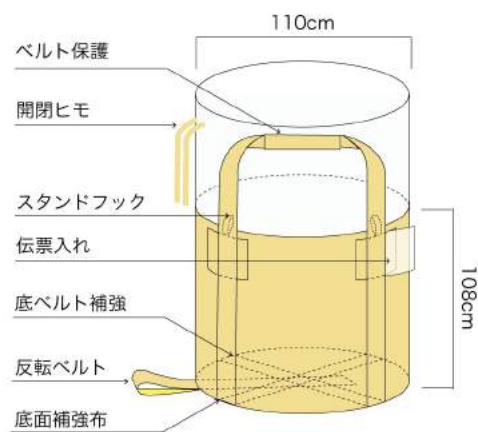
形状：上部全開  
サイズ：Φ110×H108cm  
生地：バージン材  
備考：UV加工

### 009

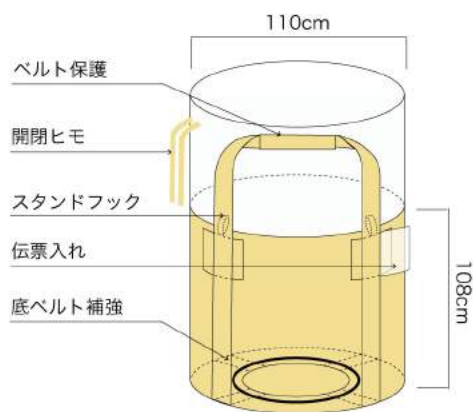
形状：上部全開  
サイズ：Φ90×H80cm  
生地：バージン材  
備考：UV加工

### 3M3

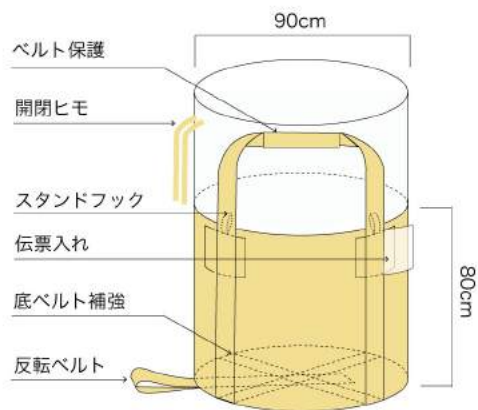
形状：上部全開  
サイズ：Φ140×H200cm  
生地：バージン材  
備考：UV加工



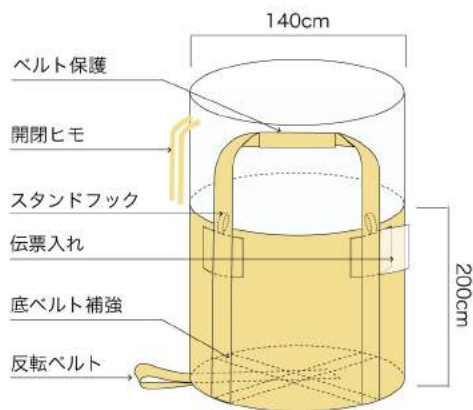
002 / 002C / 002C-50A



002-T-D



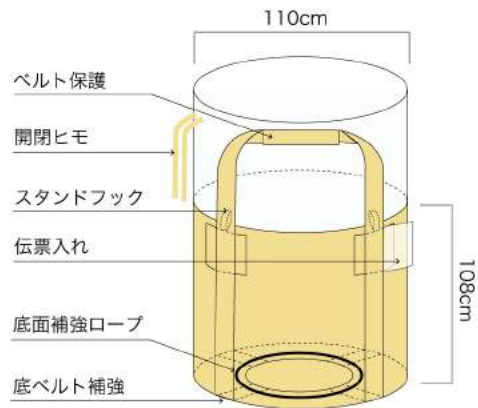
009



3M3

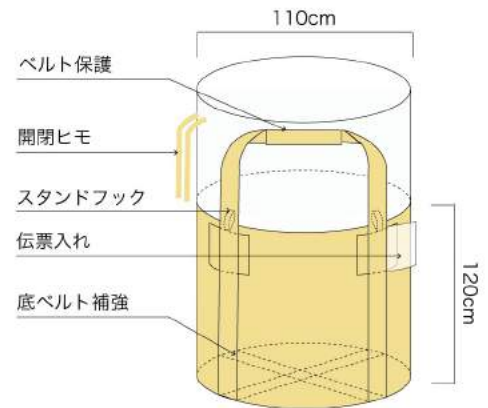
### 002C-50B

形 状：上部全開  
サイズ：Φ110×H108cm  
生 地：リサイクル材50%  
備 考：UV加工



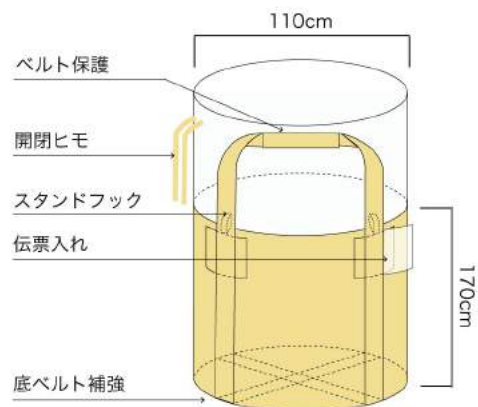
### 025

形 状：上部全開  
サイズ：Φ110×H120cm  
生 地：バージン材  
備 考：UV加工



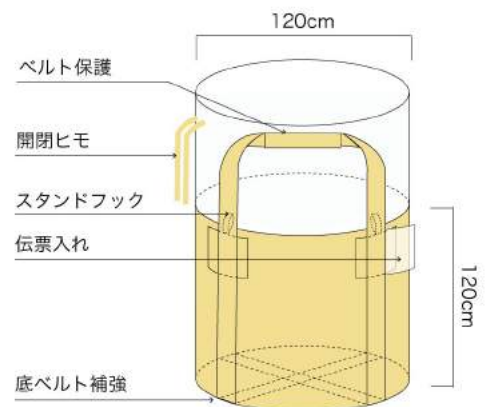
### 092Y

形 状：上部全開  
サイズ：Φ110×H170cm  
生 地：バージン材  
備 考：UV加工



### 120K

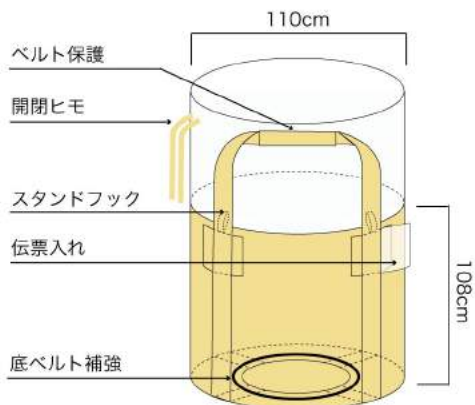
形 状：上部全開  
サイズ：Φ120×H120cm  
生 地：バージン材  
備 考：UV加工  
用 途：米穀、粉





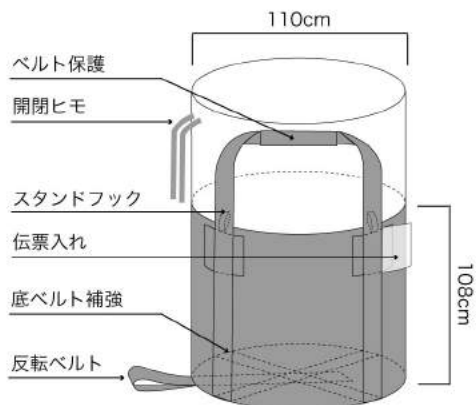
### A-11

形 状：上部全開  
サイズ：Φ110×H108cm  
生 地：バージン材  
備 考：UV加工



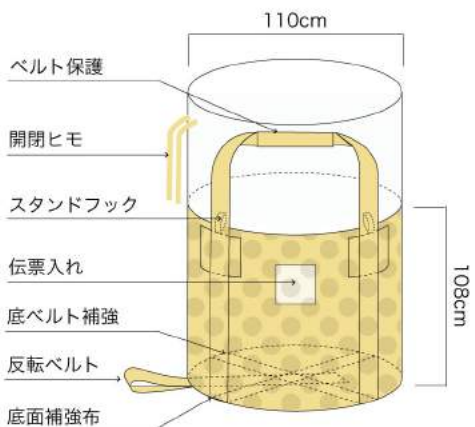
### BL002

形 状：上部全開  
サイズ：Φ110×H108cm  
生 地：バージン材 (黒)  
備 考：UV加工



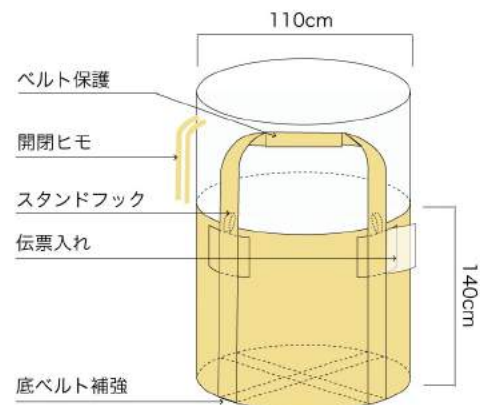
### 333

形 状：上部全開  
サイズ：Φ110×H108cm  
生 地：バージン材  
備 考：生地織り目に隙間あり、UV加工  
用 途：泥などの水切用



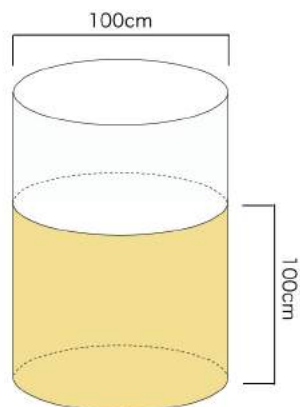
### 013X

形 状：上部全開  
サイズ：Φ110×H140cm  
生 地：バージン材  
備 考：UV加工



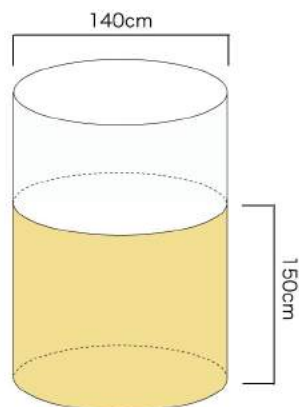
### 2-SH-30

形 状：上部全開  
サイズ：Φ100×H100cm  
生 地：リサイクル材30%  
備 考：UV加工



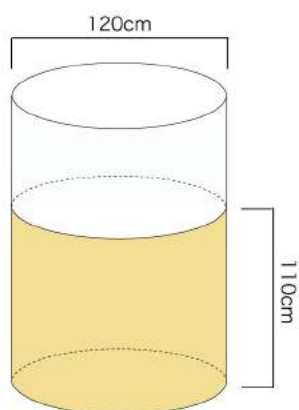
### 3-SH-30

形 状：上部全開  
サイズ：Φ140×H150cm  
生 地：リサイクル材30%  
備 考：UV加工



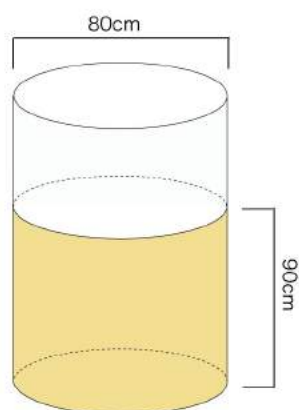
### 1-SH-30

形 状：上部全開  
サイズ：Φ120×H110cm  
生 地：リサイクル材30%  
備 考：UV加工



### 9-SH-30

形 状：上部全開  
サイズ：Φ80×H90cm  
生 地：リサイクル材30%  
備 考：UV加工



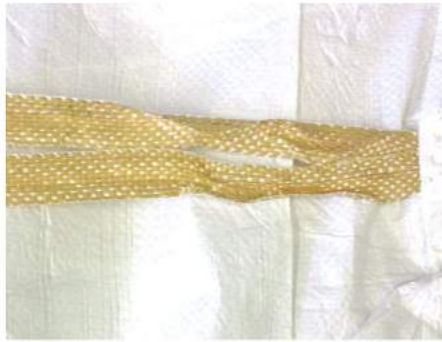
# 黒フレコンバック

## 002BC / 002BA

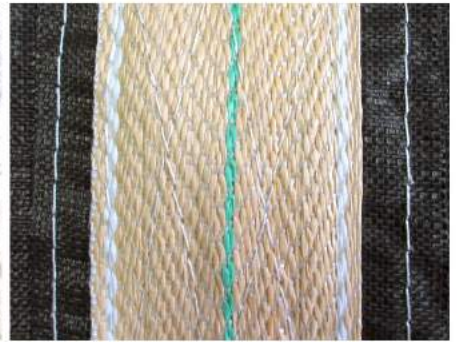
### ■002BC



飛散防止カバーと本体生地

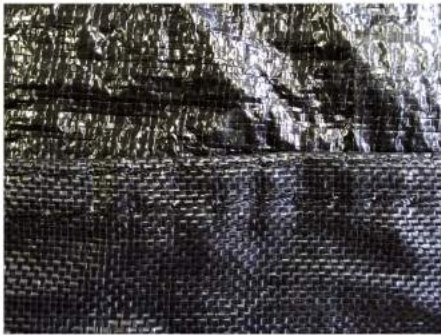


開閉ヒモ



吊りベルト

### ■002BA



飛散防止カバーと本体生地



開閉ヒモ



吊りベルト

### 002BC

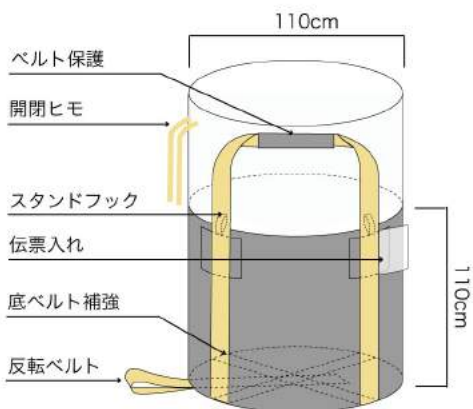
形 状：上部全開  
容 量：1立方m  
サイズ：Φ110×H110cm  
生 地：バージン材  
備 考：UV加工（黒）

色  
飛散防止カバー：白色  
ベルト：ベージュ色  
スタンド用フック・ヒモ：ベージュ色  
縫合糸：白

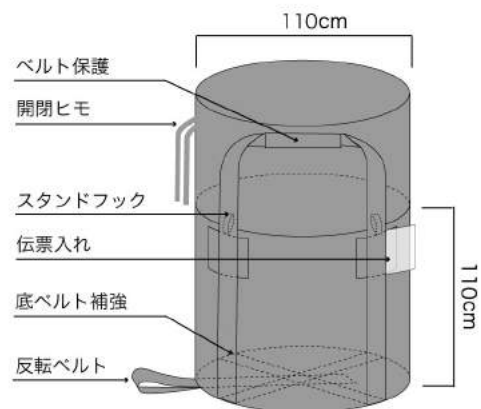
### 002BA

形 状：上部全開  
容 量：1立方m  
サイズ：Φ110×H110cm  
生 地：バージン材  
備 考：UV加工（黒）

色  
飛散防止カバー：黒色  
ベルト：黒色  
スタンド用フック・ヒモ：黒色  
縫合糸：黒色



002BC



002BA

上下全開・下部半開

001 / 001C / 075K / 013 / 085S



■FUNCTION



生地アップ



幅10cmの極太吊りベルト



スタンドフック



飛散防止カバーと開閉ヒモ



底ベルト補強と補強ローブ



排出完了

### 001

形状：上部全開、下部半開  
サイズ：Φ110×H110cm  
排出口：Φ55cm  
生地：バージン材  
備考：UV加工

### 001C-30

形状：上部全開、下部半開  
サイズ：Φ110×H110cm  
排出口：Φ55cm  
生地：リサイクル材30%  
備考：UV加工

### 001C-50

形状：上部全開、下部半開  
サイズ：Φ110×H110cm  
排出口：Φ55cm  
生地：リサイクル材50%  
備考：UV加工

### 085S

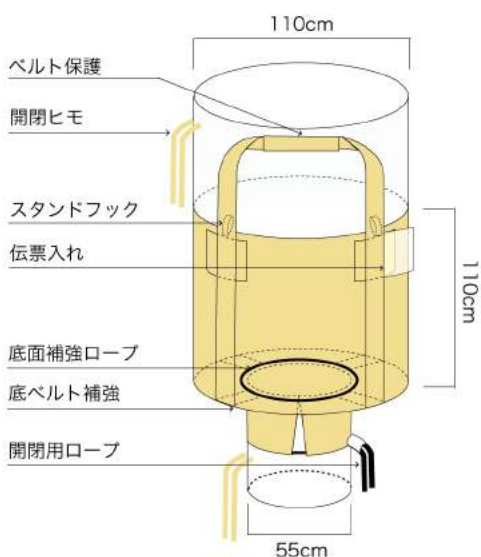
形状：上部全開、下部半開  
サイズ：Φ100×H85cm  
排出口：Φ55cm  
生地：バージン材  
備考：UV加工

### 013

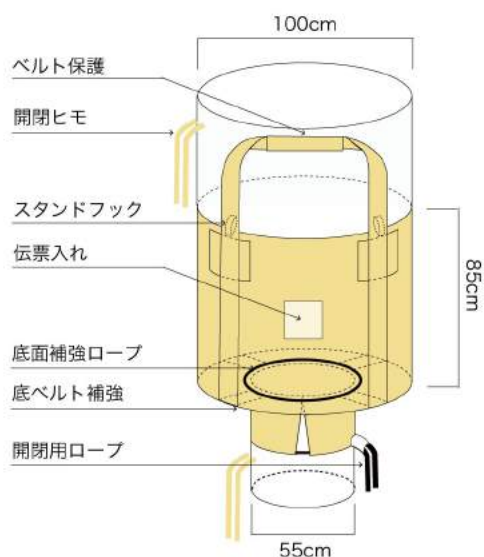
形状：上部全開、下部半開  
サイズ：Φ110×H140cm  
排出口：Φ55cm  
生地：バージン材  
備考：UV加工

### 075K

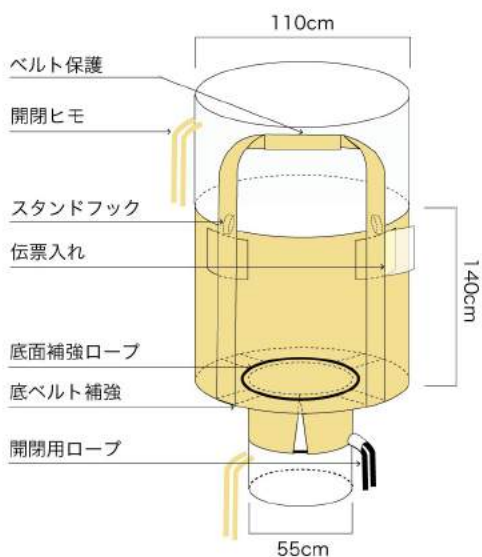
形状：上部全開、下部半開  
サイズ：Φ100×H75cm  
排出口：Φ55cm  
生地：バージン材  
備考：UV加工



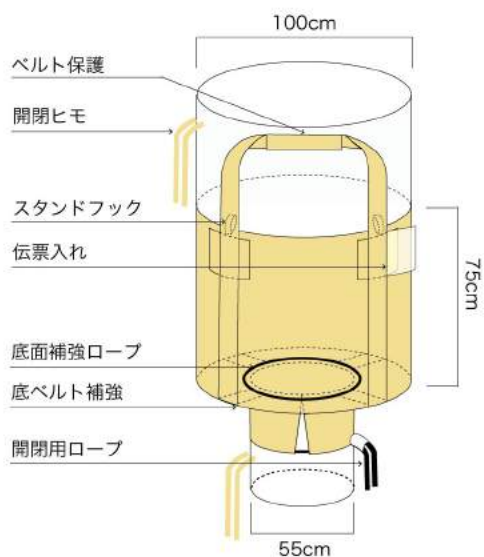
001 / 001C-30 / 001C-50



085S



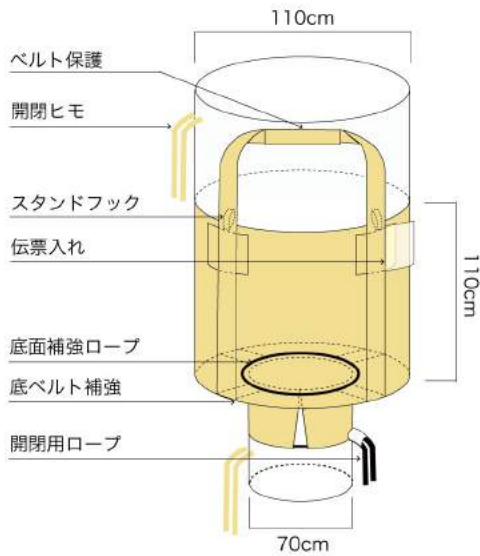
013



075K

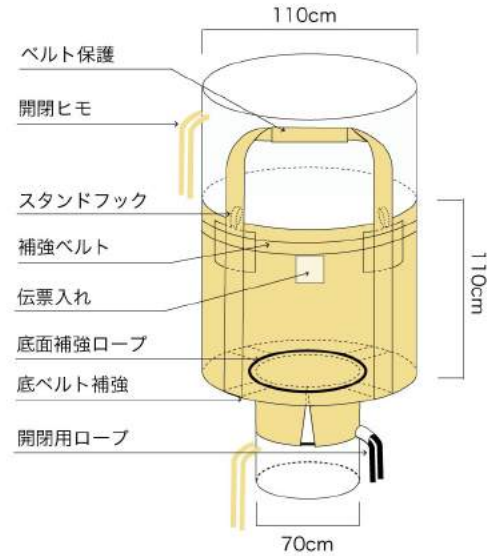
### 001-7

形 状：上部全開、下部半開  
サイズ：Φ110×H110cm  
排出口：Φ70cm  
生 地：バージン材  
備 考：UV加工



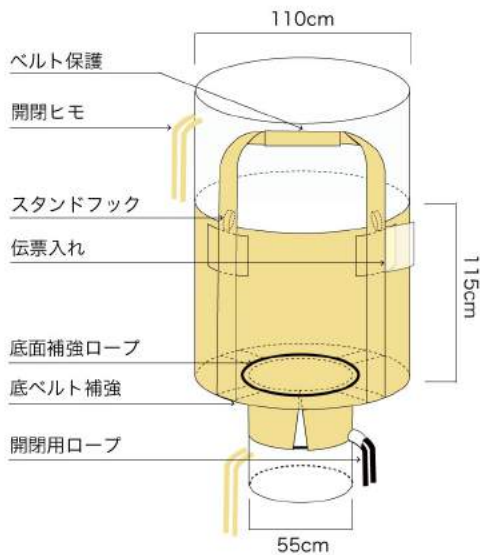
### 001-7F

形 状：上部全開、下部半開  
サイズ：Φ110×H110cm  
排出口：Φ70cm  
生 地：増し織生地  
備 考：UV加工



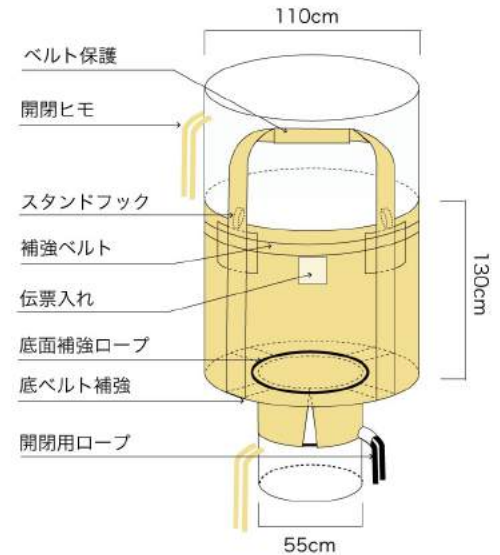
### 001R

形 状：上部全開、下部半開  
サイズ：Φ110×H115cm  
排出口：Φ55cm  
生 地：バージン材  
備 考：ラミネート（外側）



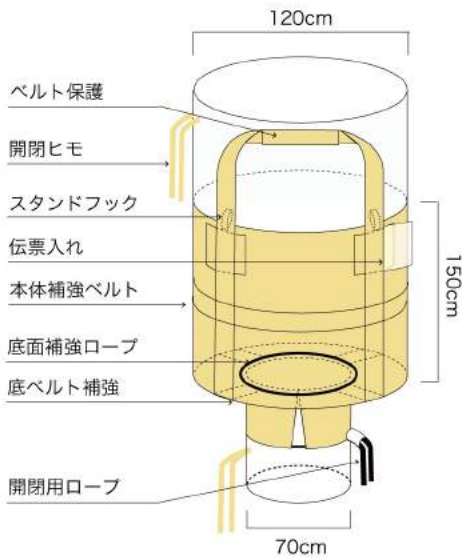
### 015R

形 状：上部全開、下部半開  
サイズ：Φ110×H130cm  
排出口：Φ55cm  
生 地：バージン材  
備 考：ラミネート（外側）



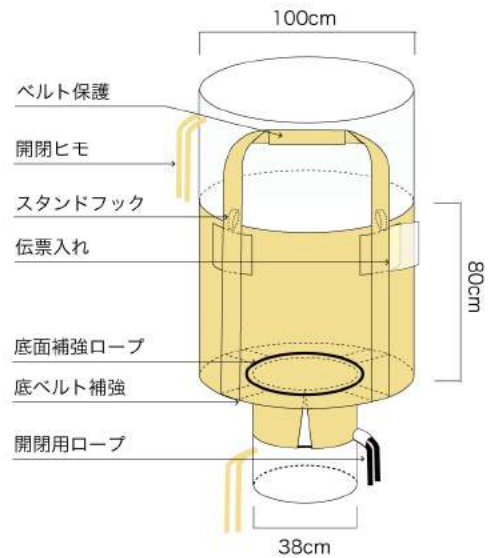
### 700

形 状：上部全開、下部半開  
サイズ：Φ120×H150cm  
排出口：Φ70cm  
生 地：バージン材  
備 考：UV加工  
用 途：芋用



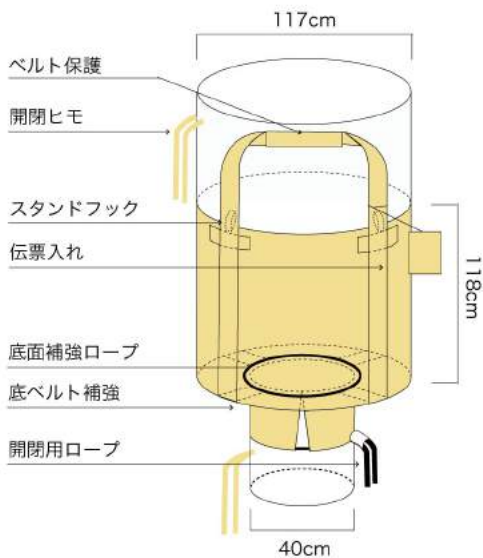
### S-80

形 状：上部全開、下部半開  
サイズ：Φ100×H80cm  
排出口：Φ38cm  
生 地：バージン材  
備 考：UV加工  
用 途：芋用



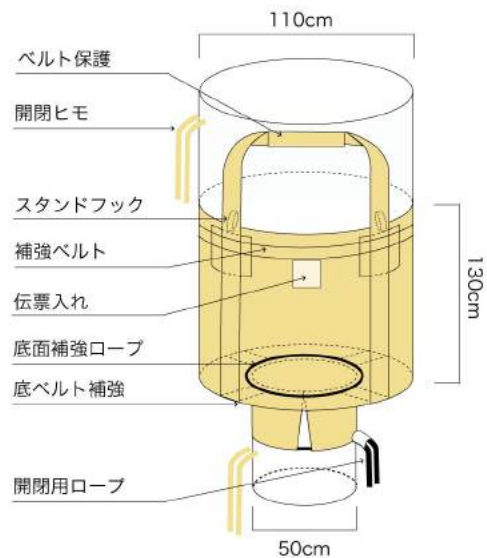
### 123

形 状：上部全開、下部半開  
サイズ：Φ117×H118cm  
排出口：Φ40cm  
生 地：バージン材  
備 考：UV加工



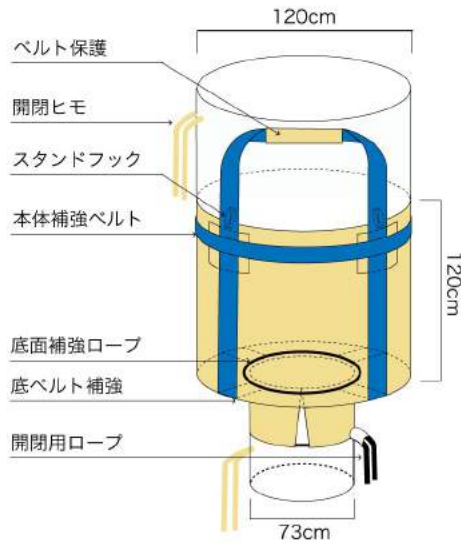
### 015A

形 状：上部全開、下部半開  
サイズ：Φ110×H130cm  
排出口：Φ50cm  
生 地：バージン材  
備 考：UV加工



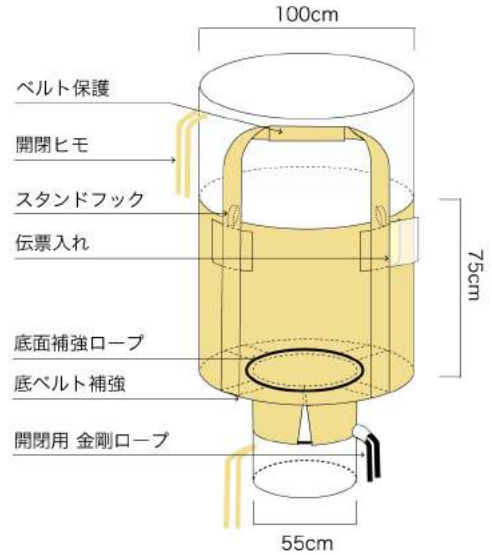
### KM-55

形 状：上部全開、下部半開  
サイズ：Φ120×H120cm  
排出口：Φ73cm  
生 地：バージン材  
備 考：UV加工



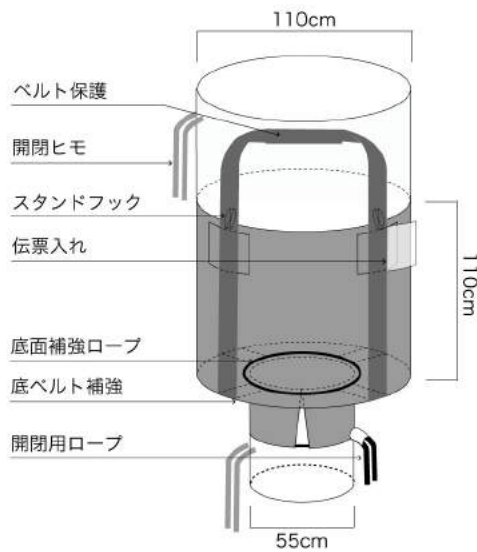
### M075K

形 状：上部全開、下部半開  
サイズ：Φ100×H75cm  
排出口：Φ55cm  
生 地：バージン材  
備 考：UV加工



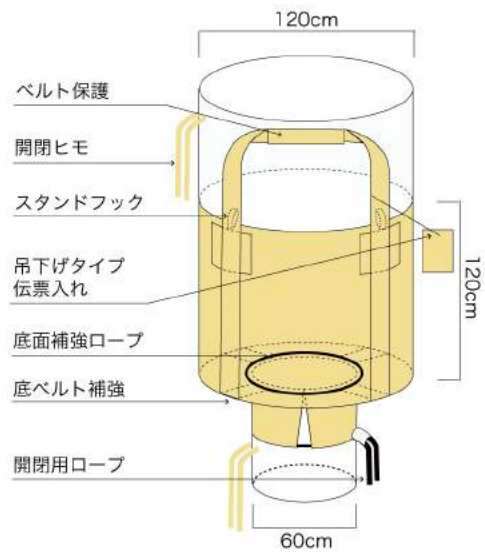
### BL001

形 状：上部全開、下部半開  
サイズ：Φ110×H110cm  
排出口：Φ55cm  
生 地：バージン材  
備 考：UV加工



### 130K-D-PO

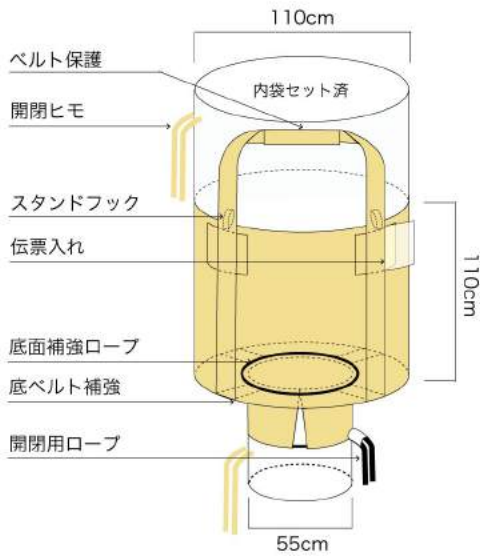
形 状：上部全開、下部半開  
サイズ：Φ120×H120cm  
排出口：Φ60cm  
生 地：バージン材  
備 考：UV加工





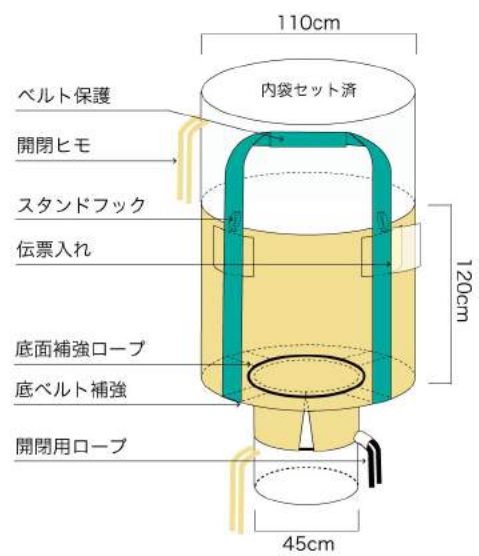
### 555

形 状：上部全開、下部半開  
サイズ：Φ110×H110cm  
排出口：Φ55cm  
生 地：バージン材  
備 考：UV加工、内袋セット済み



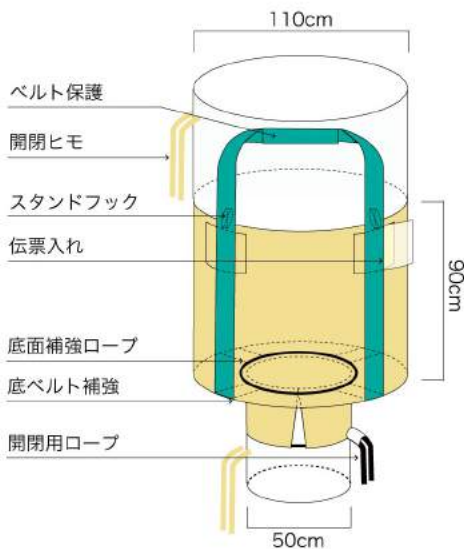
### K-555

形 状：上部全開、下部半開  
サイズ：Φ110×H120cm  
排出口：Φ45cm  
生 地：バージン材  
備 考：UV加工、内袋セット済み



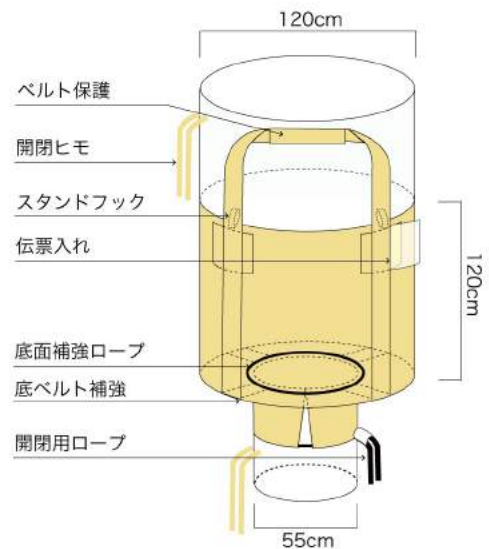
### 119S

形 状：上部全開/下部半開  
サイズ：Φ110×H90cm  
排出口：Φ50cm  
生 地：バージン材  
備 考：UV加工  
用 途：食品用、米穀用



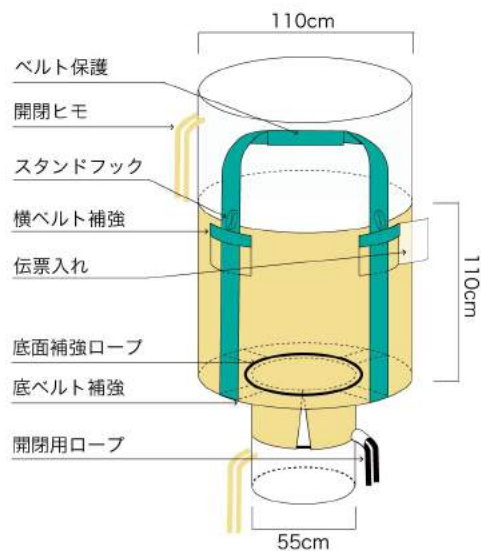
### 130K

形 状：上部全開/下部半開  
サイズ：Φ120×H120cm  
排出口：Φ55cm  
生 地：バージン材  
備 考：UV加工  
用 途：食品用、米穀用



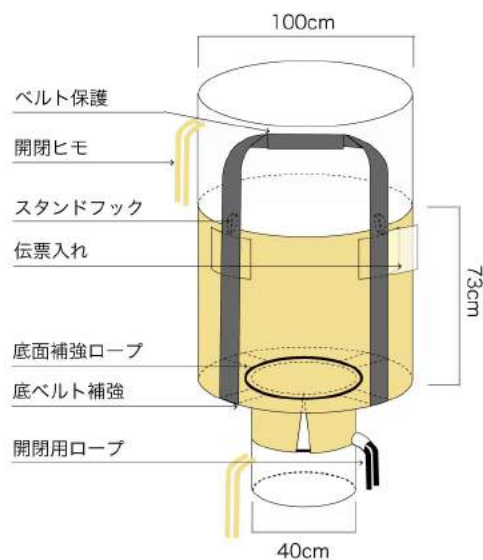
### 001UV

形状：上部全開、下部半開  
サイズ：Φ110×H110cm  
排出口：Φ55cm  
生地：バージン材  
備考：増し織生地、紫外線耐候処理



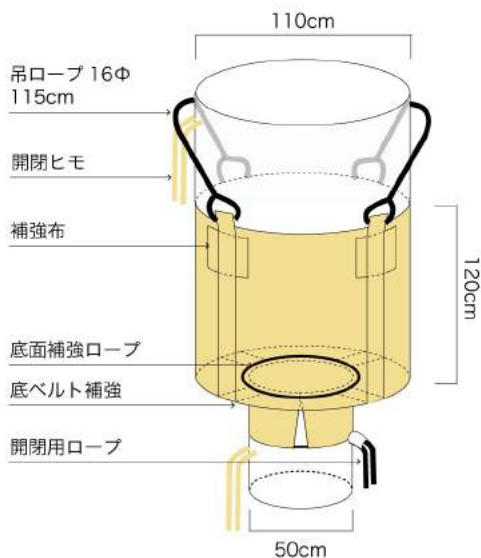
### A-10

形状：上部全開、下部半開  
サイズ：Φ100×H73cm  
排出口：Φ40cm  
生地：バージン材  
備考：黒吊ベルト使用、UV加工



### G-300

形状：上部全開、下部半開  
サイズ：Φ110×H120cm  
排出口：Φ50cm  
生地：バージン材  
備考：ラミネート（外側）、UV加工、吊ロープ



上下半開

# 080JA

## ■FUNCTION



生地



底面の補強ロープ



極太の吊ベルト



底面



排出口



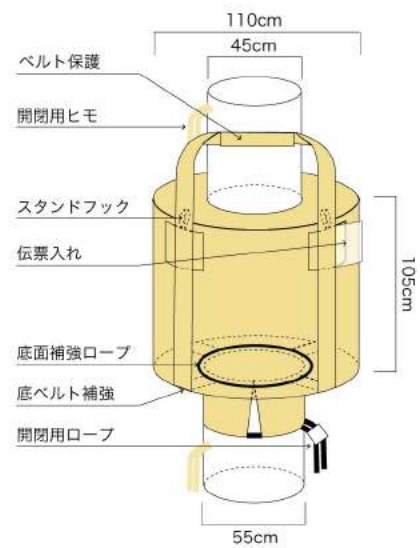
底面の開閉用ロープ

### 080JA

形 状：上下半開  
サイズ：Φ110×H105cm  
投入口：Φ45cm  
排出口：Φ55cm  
生 地：バージン材  
備 考：UV加工

### 080JA-R

形 状：上下半開  
サイズ：Φ110×H105cm  
投入口：Φ45cm  
排出口：Φ55cm  
生 地：バージン材  
備 考：ラミネート（外側）



080JA / 080JA-R

### 013N

形状：上下半開  
サイズ：Φ115×H130cm  
投入口：Φ45cm  
排出口：Φ65cm  
生地：バージン材  
備考：UV加工

### 013UV

形状：上下半開  
サイズ：Φ115×H130cm  
投入口：Φ45cm  
排出口：Φ65cm  
生地：バージン材  
備考：UV加工

### 013N-C-30

形状：上下半開  
サイズ：Φ115×H130cm  
投入口：Φ45cm  
排出口：Φ65cm  
生地：リサイクル材.30%  
備考：UV加工

### 013HS

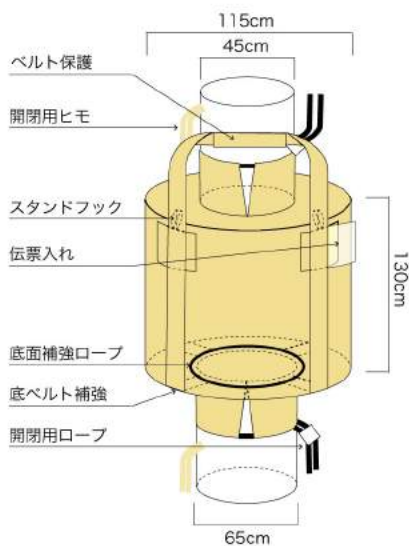
形状：上下半開  
サイズ：Φ110×H140cm  
投入口：Φ50cm  
排出口：Φ70cm  
生地：バージン材  
備考：UV加工

### 053S

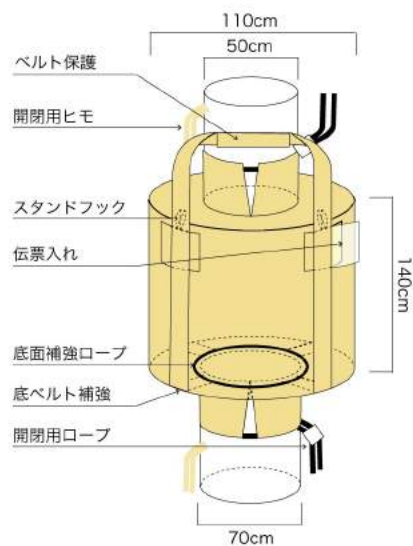
形状：上下半開  
サイズ：Φ90×H81cm  
投入口：Φ40cm  
排出口：Φ50cm  
生地：バージン材  
備考：UV加工

### 777A

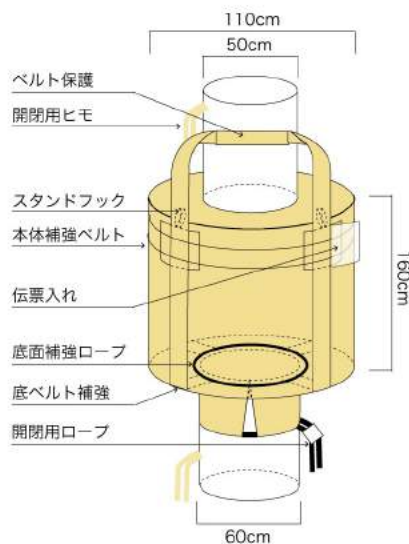
形状：上下半開  
サイズ：Φ110×H160cm  
投入口：Φ50cm  
排出口：Φ60cm  
生地：バージン材  
備考：UV加工



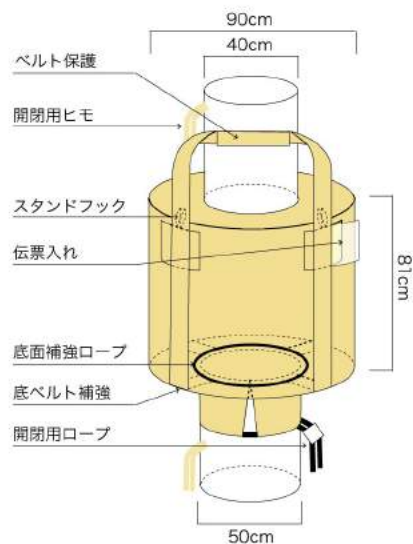
013N/ 013N-C-30 / 013UV



013HS



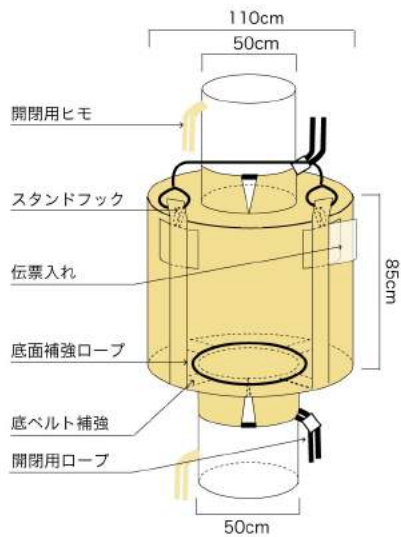
777A



053S

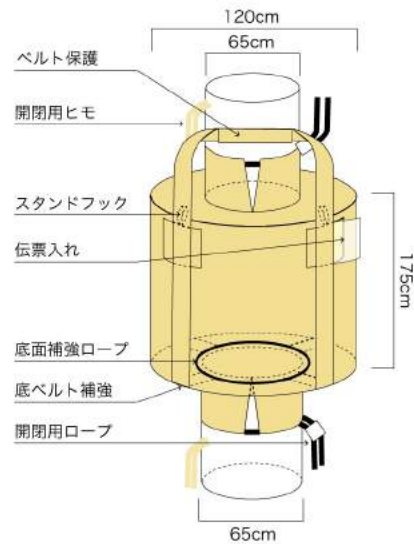
### HM-1JA

形 状：上部半開、下部半開  
サイズ：Φ110×H85cm  
投入口：Φ50cm  
排出口：Φ50cm  
生 地：バージン材  
備 考：UV加工



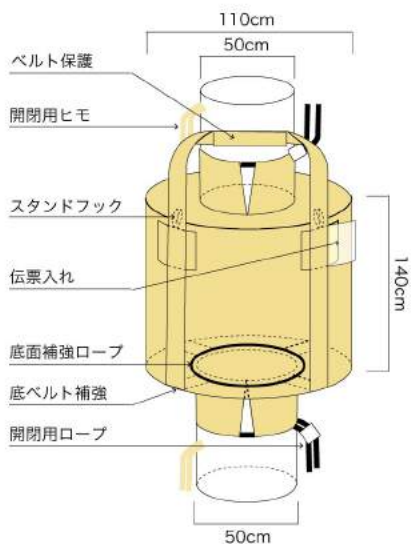
### FK-280

形 状：上部半開、下部半開  
サイズ：Φ120×H175cm  
投入口：Φ65cm  
排出口：Φ65cm  
生 地：バージン材  
備 考：UV加工



### NH-14-D-NOP

形 状：上下半開  
サイズ：Φ110×H140cm  
投入口：Φ50cm  
排出口：Φ50cm  
生 地：バージン材  
備 考：UV加工

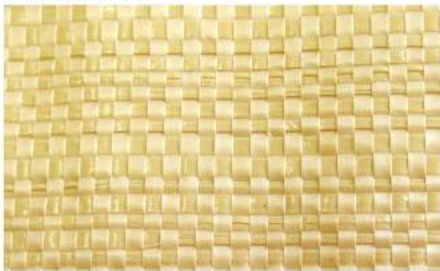


上部全開・下部全開

# 010H / 053M



## ■FUNCTION



飛散防止カバーと本体生地



投入口 (全開)



底面 (全開)



スタンドフック



底面の開閉ロープ



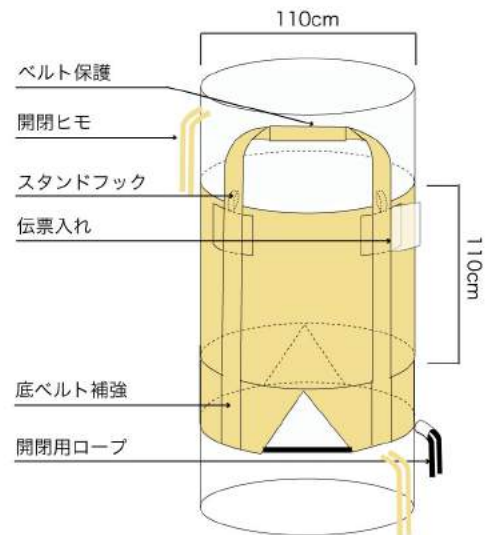
排出カバーと本体生地

## 010H

形 状：上下全開  
サイズ：Φ110×H110cm  
生 地：バージン材  
備 考：UV加工

## 010HUV

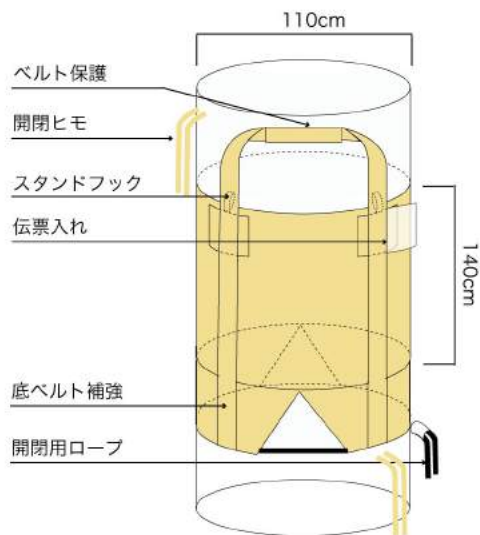
形 状：上下全開  
サイズ：Φ110×H110cm  
生 地：バージン材  
備 考：UV加工



010H / 010HUV

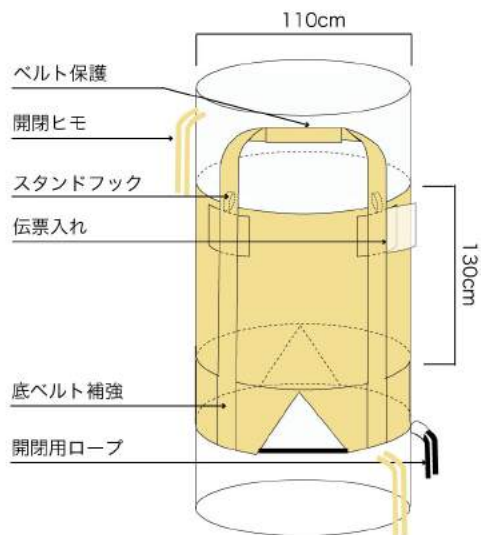
### 013SR

形 状：上下全開  
サイズ：Φ110×H140cm  
生 地：バージン材  
備 考：ラミネート（外側）



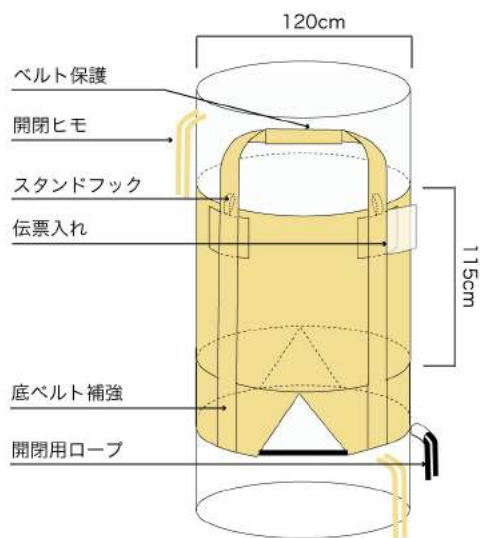
### 014C-30

形 状：上下全開  
サイズ：Φ110×H130cm  
生 地：リサイクル材30%  
備 考：UV加工



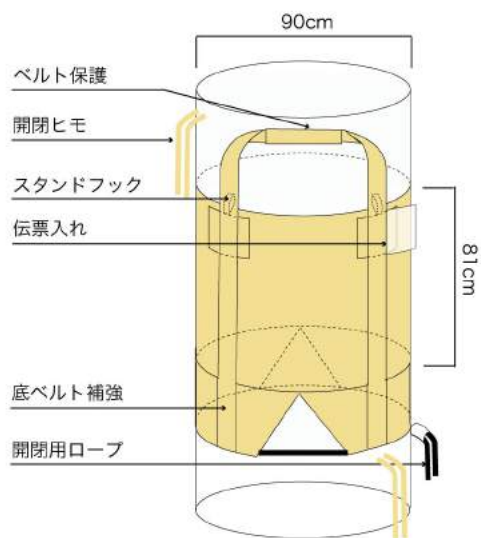
### FK-200

形 状：上下全開  
サイズ：Φ120×H115cm  
生 地：バージン材  
備 考：UV加工



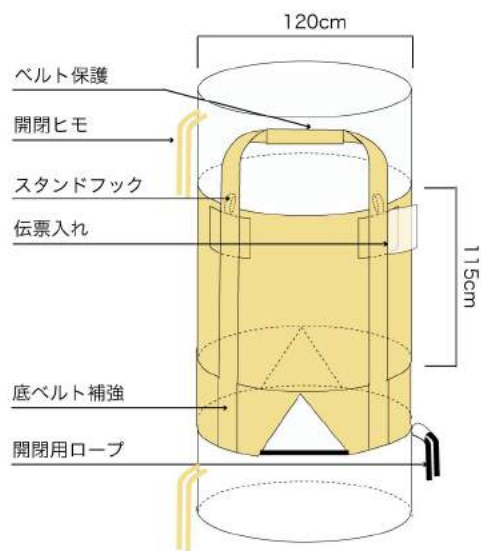
### 053M

形 状：上下全開  
サイズ：Φ90×H81cm  
生 地：バージン材  
備 考：UV加工



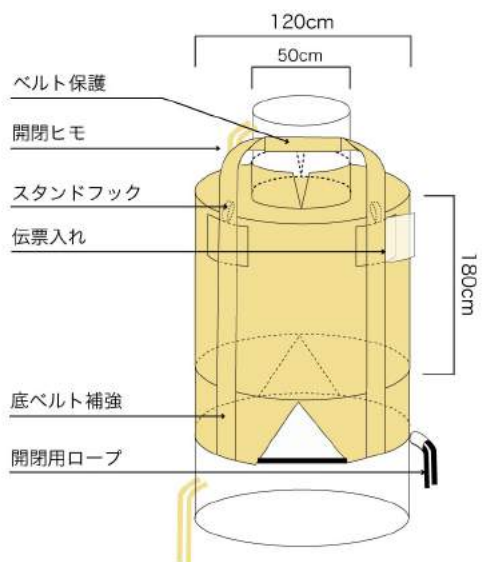
### 075KH

形 状：上下全開  
サイズ：Φ120×H115cm  
生 地：バージン材  
備 考：UV加工



### 096

形 状：上部半開、下部全開  
サイズ：Φ120×H180cm  
投入口：Φ50cm  
生 地：バージン材  
備 考：UV加工





上部全開・排出口無し

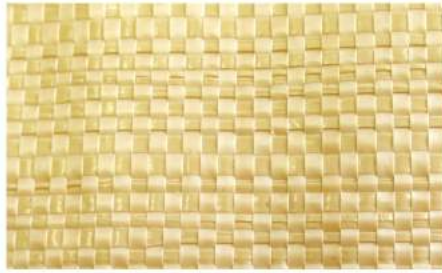
# 225MT



## ■FUNCTION



ベルト補強布



本体生地



ベルト：グリーン色



開閉ヒモ



投入口



底面

角型フレコン

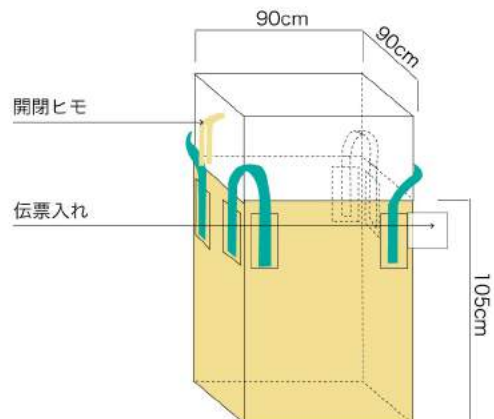
## 225MT

形状：上部全開

サイズ：W90×D90×H105cm

生地：バージン材

備考：UV加工



角型フレコン

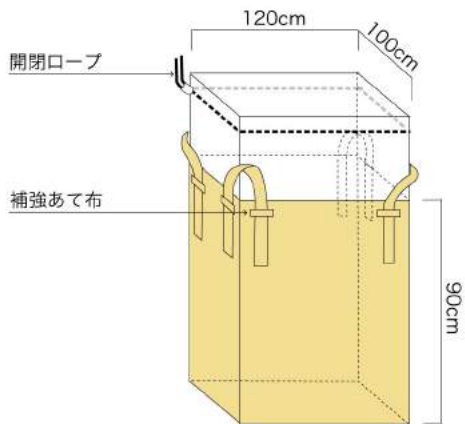
### N-GP4-C-50L

形 状：上部全開

サイズ：W120×D100×H90cm

生 地：リサイクル材50%

備 考：UV加工



角型フレコン

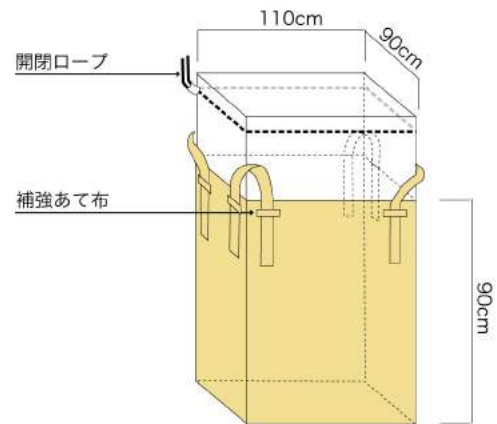
### N-GP4-C

形 状：上部全開、下部半開

サイズ：W110×D90×H90cm

生 地：バージン材

備 考：UV加工



上部半開・下部半開

# 062E

## ■FUNCTION



ベルト補強布、幅10cm



ベルト補強



投入口



底面の補強ロープ



開閉ロープ



底面

角型フレコン

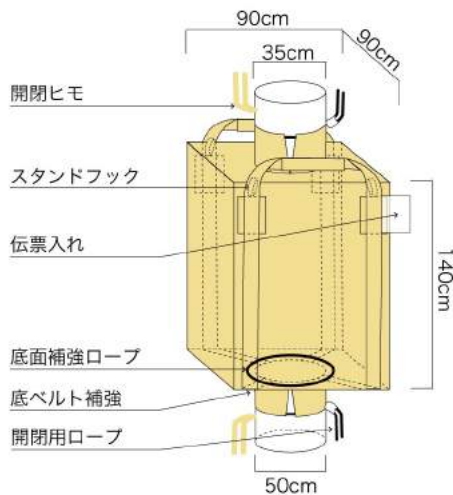
### 062E

形状：上部半開、下部半開  
サイズ：W90×D90×H120cm  
投入口：Φ50cm  
排出口：Φ50cm  
生地：バージン材  
備考：UV加工

角型フレコン

### FK-75

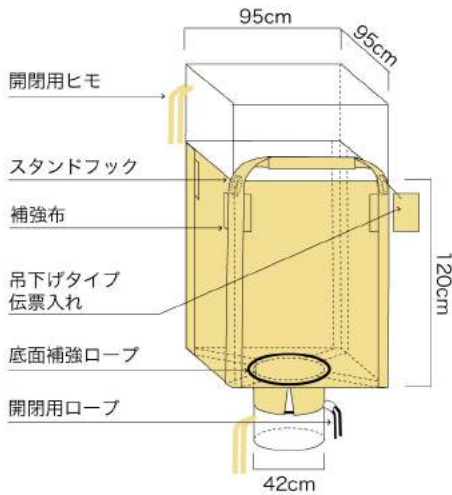
形状：上部半開、下部半開  
サイズ：W90×D90×H140cm  
投入口：Φ35cm  
排出口：Φ50cm  
生地：バージン材  
備考：UV加工



角型フレコン

### S-12

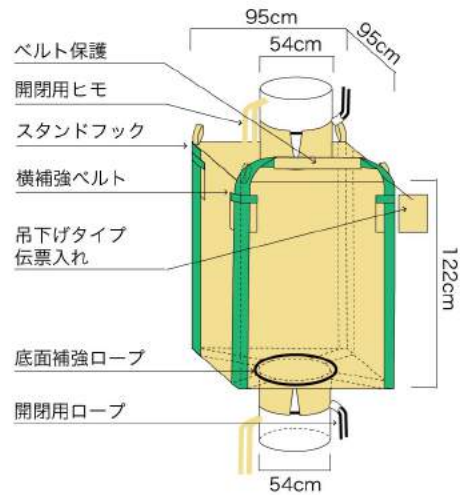
形状：上部全開、下部半開  
サイズ：W95×D95×H120cm  
排出口：Φ42cm  
生地：バージン材  
備考：UV加工、増し織生地



角型フレコン

### S-128

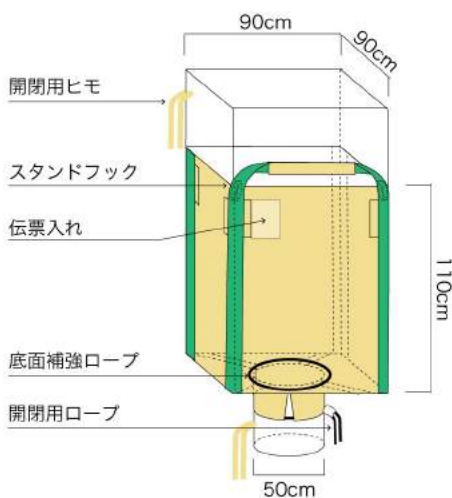
形状：上部半開、下部半開  
サイズ：W95×D95×H122cm  
投入口：Φ54cm  
排出口：Φ54cm  
生地：バージン材  
備考：UV加工、増し織生地  
用途：お米



角型フレコン

### OS-31

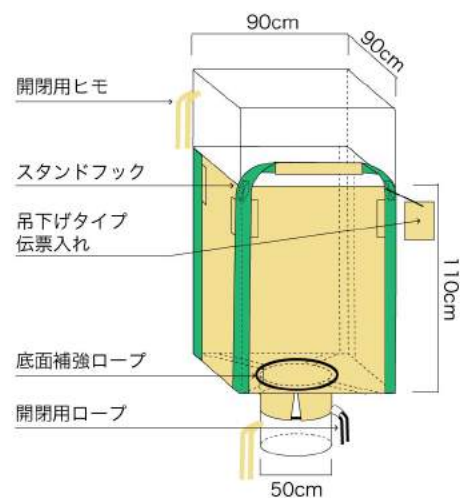
形状：上部全開、下部半開  
サイズ：W90×D90cm×H110cm  
排出口：Φ50cm  
生地：バージン材  
備考：UV加工



角型フレコン

### OS-31-PKT

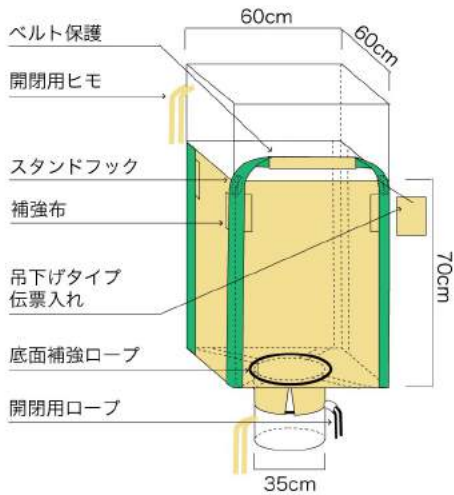
形状：上部全開、下部半開  
サイズ：W90×D90cm×H110cm  
排出口：Φ50cm  
生地：バージン材  
備考：UV加工



角型フレコン

### 601UV

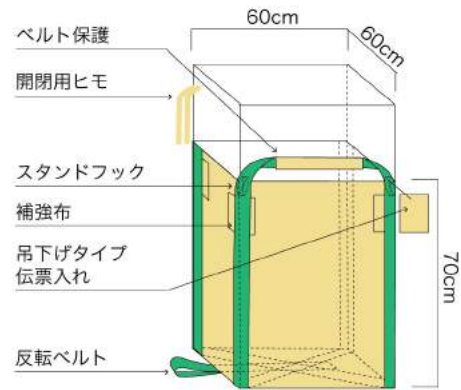
形状：上部全開、下部半開  
サイズ：W60×D60×H70cm  
排出口：Φ35cm  
生地：バージン材  
備考：UV加工



角型フレコン

### 602UV

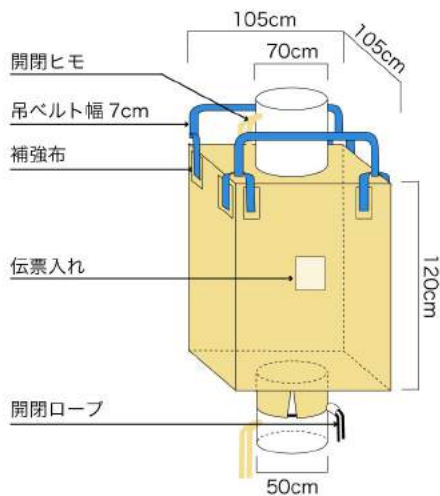
形状：上部全開  
サイズ：W60×D60×H70cm  
生地：バージン材  
備考：UV加工



角型フレコン

### S501

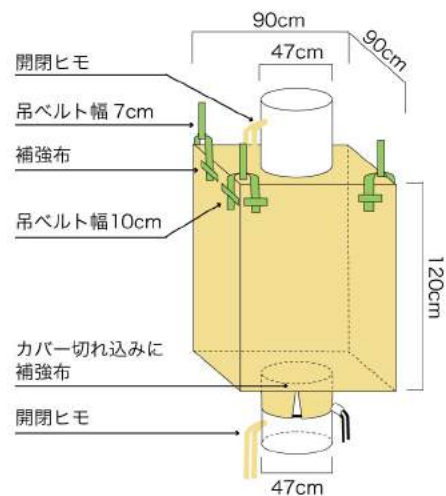
形状：上部半開、下部半開  
サイズ：W105×D105×H120cm  
投入口：Φ70cm  
排出口：Φ50cm  
生地：バージン材  
備考：UV加工



角型フレコン

### 022-A

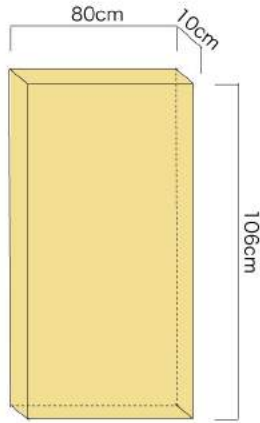
形状：上部半開、下部半開  
サイズ：W90×D90×H120cm  
投入口：Φ47cm  
排出口：Φ47cm  
生地：バージン材  
備考：UV加工



角型フレコン

### 052M

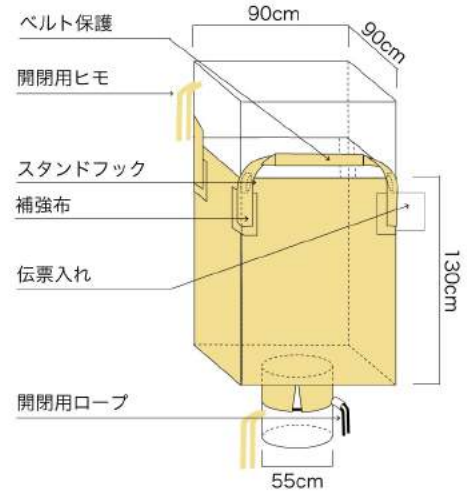
形状：上部全開  
サイズ：W80×D10×H106cm  
生地：バージン材  
備考：UV加工



角型フレコン

### 913A

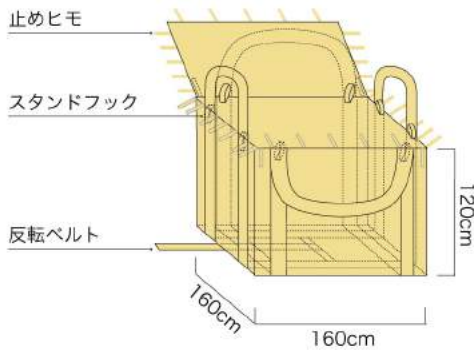
形状：上部全開、下部半開  
サイズ：W90×D90×H130cm  
排出口：Φ55cm  
生地：バージン材  
備考：UV加工



角型フレコン

### N160D

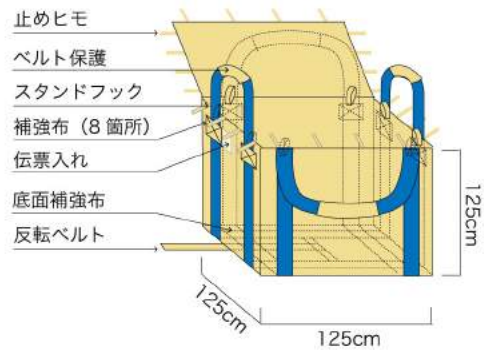
形状：上部全開  
サイズ：W160×D160×H120cm  
生地：バージン材  
備考：UV加工



角型フレコン

### A250

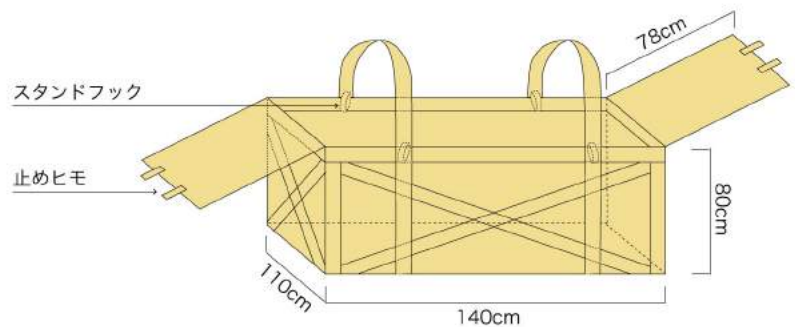
形状：上部全開  
サイズ：W125×D125×H125cm  
生地：バージン材  
備考：UV加工、ベルト青色



角型フレコン

### 140D

形状：上部全開  
サイズ：W140×D110×H80cm  
生地：バージン材  
備考：UV加工



吊ロープ・巾着型

# 045MS



## ■FUNCTION



生地



吊ロープ



開閉ヒモと飛散防止カバー



排出口



投入口 (全開)



底面 (半開)

角型フレコン

## 045MS

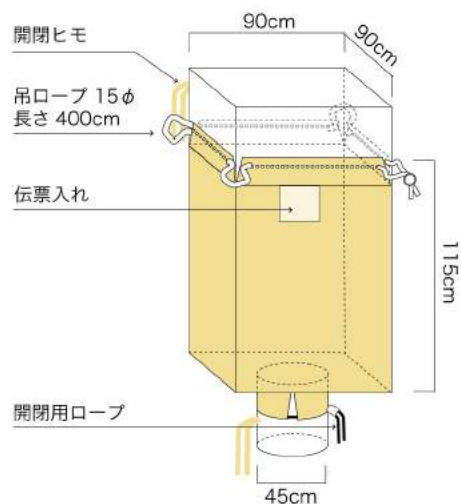
形状：上部全開、下部半開

サイズ：W90×D90×H115cm

排出口：Φ45cm

生地：バージン材

備考：UV加工、巾着、吊ロープ (PP)



角型フレコン

### 087AK

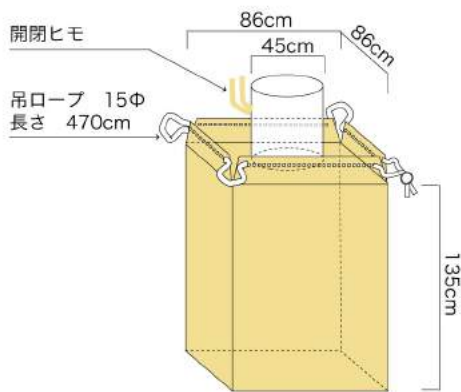
形状：上部半開

サイズ：W86×D86×H135cm

投入口：Φ45cm

生地：バージン材

備考：UV加工、巾着、吊ロープ（PP）



角型フレコン

### 1260K

形状：上部半開、下部半開

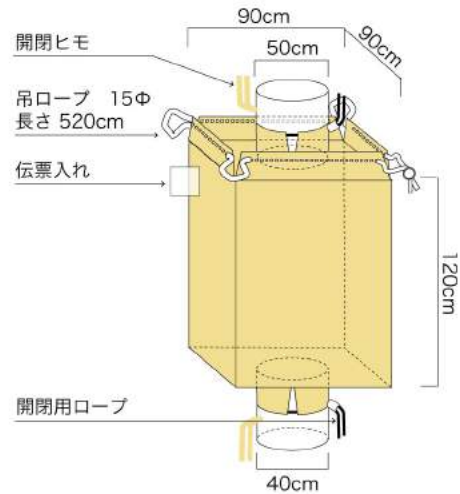
サイズ：W90×D90×H120cm

投入口：Φ50cm

排出口：Φ40cm

生地：バージン材

備考：UV加工、巾着、吊ロープ（PP）





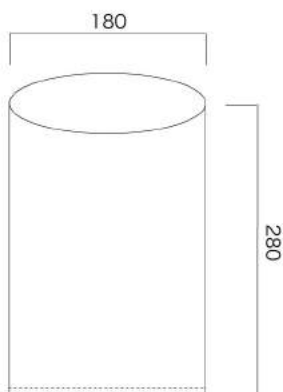
## 内袋

### PE-1 / PE-5

#### PE-1

形 状：上部全開  
枚 数：40枚入  
カラー：透明  
サイズ：W180×H280cm  
厚 さ：0.05mm  
用 途：食品用

食品用の内袋です。  
フレコンバックの中に入れて使用します。  
用途が広がり、また寿命を延ばします。  
漏れてはいけない内容物、湿気を防ぎたい内容物にお使いください。

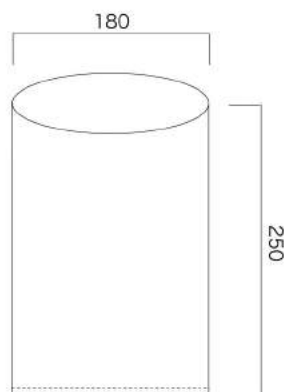


#### PE-5

形 状：上部全開  
枚 数：40枚入  
カラー：透明  
サイズ：W180×H250cm  
厚 さ：0.05mm  
用 途：一般用、粉体、微粉体

特に食品用ではありません。湿気を防ぐ時や、粉体を入れる時に使用します。一般のフレコンですと、生地の間隙から微粉体が漏れてしまうため、内袋に入れます。また、他にも色々な内容物を入れることができます。

内袋を使うと、フレコンが汚れず、長持ちします。フレコンの再使用が簡単ですので、経済的です。



# SANWA

株式会社三和コーポレーション

〒561-0813 大阪府豊中市小曾根3丁目9番14号

TEL : 06-6336-3933 FAX : 06-6336-3903

E-mail : [info@sanwaweb.co.jp](mailto:info@sanwaweb.co.jp)